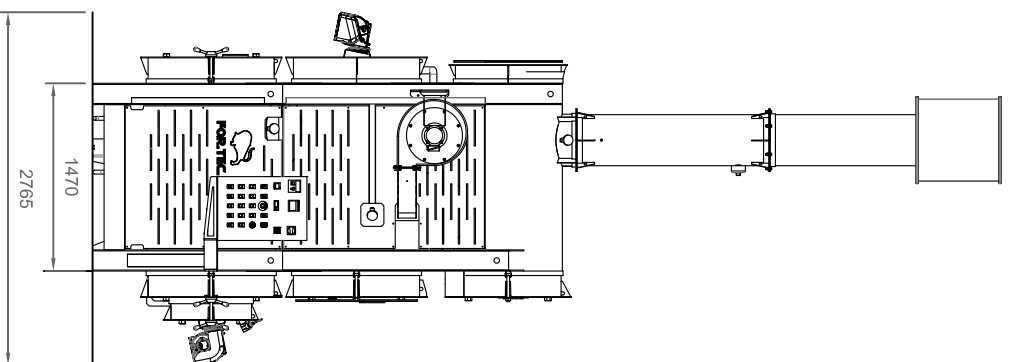
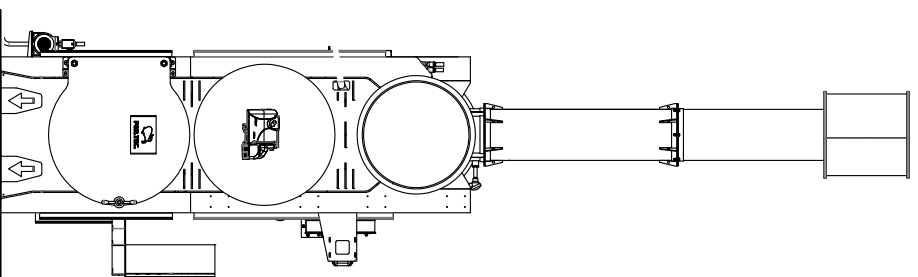


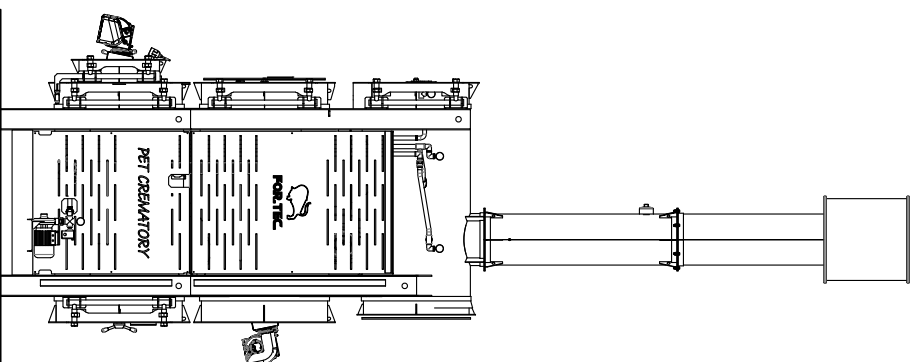
Vista frontale dx



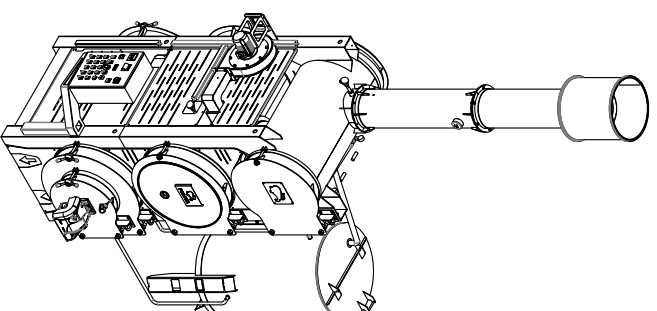
Vista laterale dx



Vista posteriore



Vista laterale sx



Vista assonometrica  
dell'impianto completo



CONSTRUCTION STANDARDS  
SURFACES CONDITION ACCORDING TO UNI ISO  
302:2004, EXCEPT FOR PARTICULAR INDICATIONS

FIDO 550\_2020

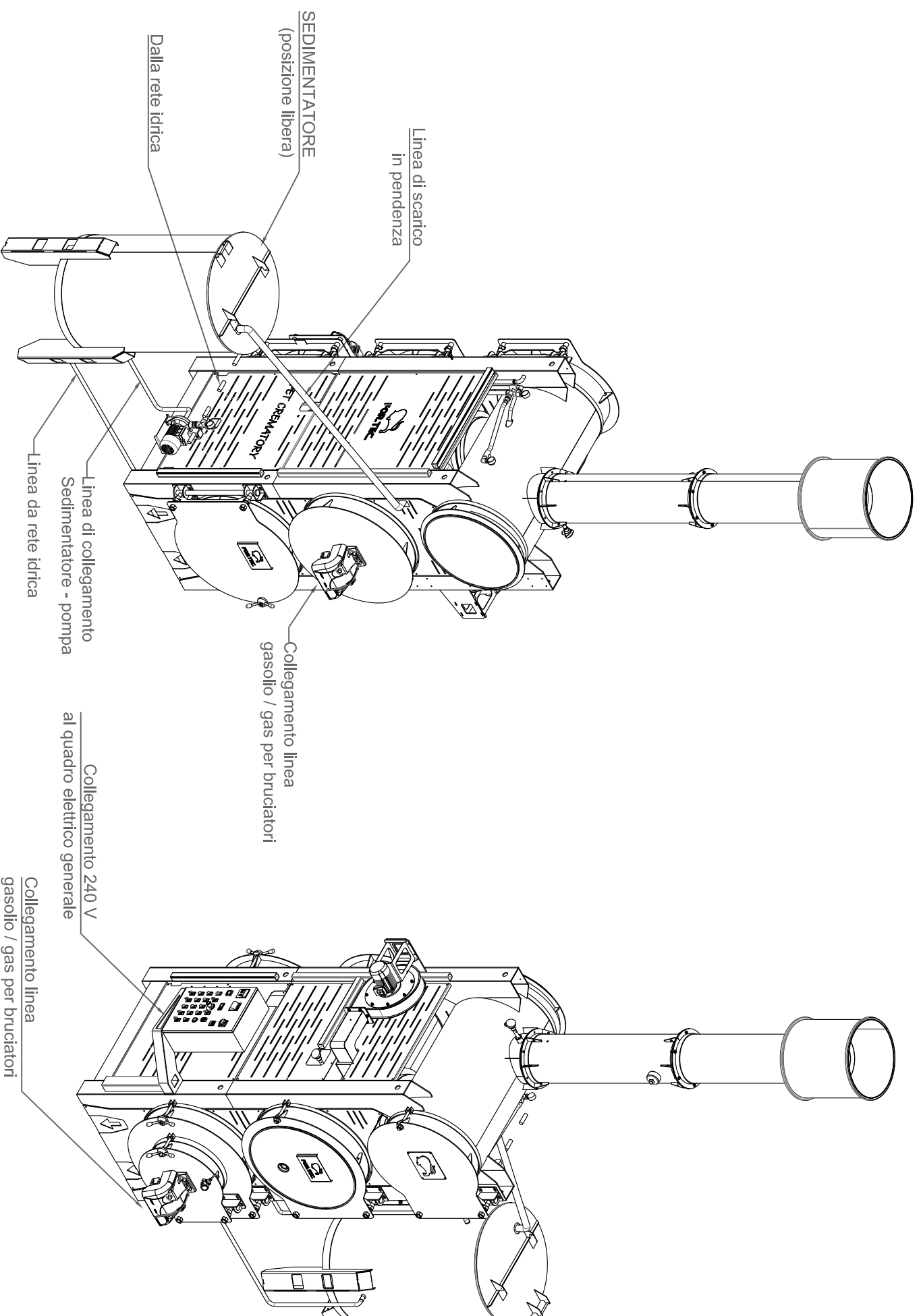
TOLERANCES ISO 8015 / UNI ISO 2768-m-K

DRAWING BY CAD 3D



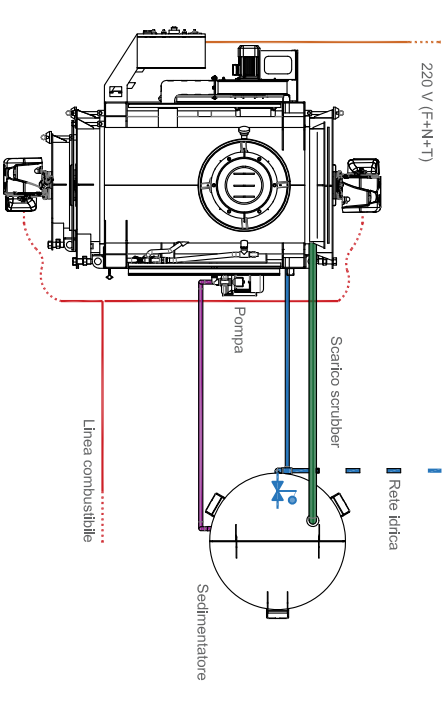


# CONFIGURAZIONE COMPLETA FORNO + SERBATOIO DI SEDIMENTAZIONE + LAYOUT IMPIANTI



FIDO 550\_2020  
configurazione completa: vista posteriore

FIDO 550\_2020  
configurazione completa: vista frontale



## Linee di alimentazione (A carico del cliente)

- Combustibile (Diesel / Metano / G.P.L.)
- ..... Flessibili idonei al tipo di combustibile
- Uscita acqua da scrubber (pendenza: 2%)
- Mandata acqua alla pompa scrubber
- Adduzione da rete idrica
- Valvola a galleggiante (sfera in rame)
- Linea elettrica 240 V (F+N+T)



**CONSTRUCTION STANDARDS**  
SURFACES CONDITION ACCORDING TO **UNI ISO 302:2004**. EXCEPT FOR PARTICULAR INDICATIONS

FIDO 550\_2020

TOLLERANCES ISO 8015 / UNI ISO 2768-m-K

DRAWING BY **CAD 3D**

