



Liberté • Égalité • Fraternité  
RÉPUBLIQUE FRANÇAISE

Ministère chargé de  
l'environnement

# Demande d'examen au cas par cas préalable à la réalisation éventuelle d'une évaluation environnementale

Article R. 122-3 du code de l'environnement



N° 14734\*03

*Ce formulaire sera publié sur le site internet de l'autorité environnementale  
Avant de remplir cette demande, lire attentivement la notice explicative*

## Cadre réservé à l'autorité environnementale

Date de réception :

Dossier complet le :

N° d'enregistrement :

### 1. Intitulé du projet

### 2. Identification du (ou des) maître(s) d'ouvrage ou du (ou des) pétitionnaire(s)

#### 2.1 Personne physique

Nom

Prénom

#### 2.2 Personne morale

Dénomination ou raison sociale

Nom, prénom et qualité de la personne  
habilitée à représenter la personne morale

RCS / SIRET

□□□□ □□□□ □□□□ □□□□□□

Forme juridique

**Joignez à votre demande l'annexe obligatoire n°1**

### 3. Catégorie(s) applicable(s) du tableau des seuils et critères annexé à l'article R. 122-2 du code de l'environnement et dimensionnement correspondant du projet

| N° de catégorie et sous-catégorie | Caractéristiques du projet au regard des seuils et critères de la catégorie<br>(Préciser les éventuelles rubriques issues d'autres nomenclatures (ICPE, IOTA, etc.)) |
|-----------------------------------|--|
|                                   |  |

### 4. Caractéristiques générales du projet

**Doivent être annexées au présent formulaire les pièces énoncées à la rubrique 8.1 du formulaire**

#### 4.1 Nature du projet, y compris les éventuels travaux de démolition

## 4.2 Objectifs du projet

## 4.3 Décrivez sommairement le projet

### 4.3.1 dans sa phase travaux

### 4.3.2 dans sa phase d'exploitation

#### 4.4 A quelle(s) procédure(s) administrative(s) d'autorisation le projet a-t-il été ou sera-t-il soumis ?

La décision de l'autorité environnementale devra être jointe au(x) dossier(s) d'autorisation(s).

#### 4.5 Dimensions et caractéristiques du projet et superficie globale de l'opération - préciser les unités de mesure utilisées

| Grandeurs caractéristiques | Valeur(s) |
|----------------------------|-----------|
|                            |           |

#### 4.6 Localisation du projet

Adresse et commune(s)  
d'implantation

Coordonnées géographiques<sup>1</sup>

Long. \_\_\_° \_\_\_' \_\_\_" Lat. \_\_\_° \_\_\_' \_\_\_"

Pour les catégories 5° a), 6° a), b) et c), 7° a), b) 9° a), b), c), d), 10°, 11° a) b), 12°, 13°, 22°, 32°, 34°, 38° ; 43° a), b) de l'annexe à l'article R. 122-2 du code de l'environnement :

Point de départ :

Long. \_\_\_° \_\_\_' \_\_\_" Lat. \_\_\_° \_\_\_' \_\_\_"

Point d'arrivée :

Long. \_\_\_° \_\_\_' \_\_\_" Lat. \_\_\_° \_\_\_' \_\_\_"

Communes traversées :

**Joignez à votre demande les annexes n° 2 à 6**

4.7 S'agit-il d'une modification/extension d'une installation ou d'un ouvrage existant ?

Oui

Non

4.7.1 Si oui, cette installation ou cet ouvrage a-t-il fait l'objet d'une évaluation environnementale ?

Oui

Non

4.7.2 Si oui, décrivez sommairement les différentes composantes de votre projet et indiquez à quelle date il a été autorisé ?

<sup>1</sup> Pour l'outre-mer, voir notice explicative

## 5. Sensibilité environnementale de la zone d'implantation envisagée

Afin de réunir les informations nécessaires pour remplir le tableau ci-dessous, vous pouvez vous rapprocher des services instructeurs, et vous référer notamment à l'outil de cartographie interactive CARMEN, disponible sur le site de chaque direction régionale.

Le site Internet du ministère en charge de l'environnement vous propose, dans la rubrique concernant la demande de cas par cas, la liste des sites internet où trouver les données environnementales par région utiles pour remplir le formulaire.

| Le projet se situe-t-il :  | Oui                      | Non                      | Lequel/Laquelle ? |
|--|--------------------------|--------------------------|-------------------|
| Dans une zone naturelle d'intérêt écologique, faunistique et floristique de type I ou II (ZNIEFF) ?  | <input type="checkbox"/> | <input type="checkbox"/> |                   |
| En zone de montagne ?  | <input type="checkbox"/> | <input type="checkbox"/> |                   |
| Dans une zone couverte par un arrêté de protection de biotope ?  | <input type="checkbox"/> | <input type="checkbox"/> |                   |
| Sur le territoire d'une commune littorale ?  | <input type="checkbox"/> | <input type="checkbox"/> |                   |
| Dans un parc national, un parc naturel marin, une réserve naturelle (nationale ou régionale), une zone de conservation halieutique ou un parc naturel régional ? | <input type="checkbox"/> | <input type="checkbox"/> |                   |
| Sur un territoire couvert par un plan de prévention du bruit, arrêté ou le cas échéant, en cours d'élaboration ?   | <input type="checkbox"/> | <input type="checkbox"/> |                   |
| Dans un bien inscrit au patrimoine mondial ou sa zone tampon, un monument historique ou ses abords ou un site patrimonial remarquable ?                          | <input type="checkbox"/> | <input type="checkbox"/> |                   |
| Dans une zone humide ayant fait l'objet d'une délimitation ?   | <input type="checkbox"/> | <input type="checkbox"/> |                   |

|   |                          |                          |                                      |
|---|--------------------------|--------------------------|--------------------------------------|
| Dans une commune couverte par un plan de prévention des risques naturels prévisibles (PPRN) ou par un plan de prévention des risques technologiques (PPRT) ?<br>Si oui, est-il prescrit ou approuvé ? | <input type="checkbox"/> | <input type="checkbox"/> |                                      |
| Dans un site ou sur des sols pollués ?  | <input type="checkbox"/> | <input type="checkbox"/> |                                      |
| Dans une zone de répartition des eaux ?   | <input type="checkbox"/> | <input type="checkbox"/> |                                      |
| Dans un périmètre de protection rapprochée d'un captage d'eau destiné à la consommation humaine ou d'eau minérale naturelle ?   | <input type="checkbox"/> | <input type="checkbox"/> |                                      |
| Dans un site inscrit ?  | <input type="checkbox"/> | <input type="checkbox"/> |                                      |
| <b>Le projet se situe-t-il, dans ou à proximité :</b>   | <b>Oui</b>               | <b>Non</b>               | <b>Lequel et à quelle distance ?</b> |
| D'un site Natura 2000 ?   | <input type="checkbox"/> | <input type="checkbox"/> |                                      |
| D'un site classé ?  | <input type="checkbox"/> | <input type="checkbox"/> |                                      |

6. Caractéristiques de l'impact potentiel du projet sur l'environnement et la santé humaine au vu des informations disponibles

6.1 Le projet envisagé est-il **susceptible** d'avoir les incidences notables suivantes ?

Veillez compléter le tableau suivant :

| Incidences potentielles |   | Oui                      | Non                      | De quelle nature ? De quelle importance ?<br><i>Appréciez sommairement l'impact potentiel</i> |
|-------------------------|---|--------------------------|--------------------------|---|
| <b>Ressources</b>       | Engendre-t-il des prélèvements d'eau ?<br>Si oui, dans quel milieu ?  | <input type="checkbox"/> | <input type="checkbox"/> |   |
|                         | Impliquera-t-il des drainages / ou des modifications prévisibles des masses d'eau souterraines ?  | <input type="checkbox"/> | <input type="checkbox"/> |   |
|                         | Est-il excédentaire en matériaux ?  | <input type="checkbox"/> | <input type="checkbox"/> |   |
|                         | Est-il déficitaire en matériaux ?<br>Si oui, utilise-t-il les ressources naturelles du sol ou du sous-sol ?   | <input type="checkbox"/> | <input type="checkbox"/> |   |
| <b>Milieu naturel</b>   | Est-il susceptible d'entraîner des perturbations, des dégradations, des destructions de la biodiversité existante : faune, flore, habitats, continuités écologiques ?                     | <input type="checkbox"/> | <input type="checkbox"/> |   |
|                         | Si le projet est situé dans ou à proximité d'un site Natura 2000, est-il susceptible d'avoir un impact sur un habitat / une espèce inscrit(e) au Formulaire Standard de Données du site ? | <input type="checkbox"/> | <input type="checkbox"/> |   |

|                  |  |  |  |  |
|------------------|--|--|--|--|
|                  | Est-il susceptible d'avoir des incidences sur les autres zones à sensibilité particulière énumérées au 5.2 du présent formulaire ? | <input type="checkbox"/>                             | <input type="checkbox"/>                             |  |
|                  | Engendre-t-il la consommation d'espaces naturels, agricoles, forestiers, maritimes ?   | <input type="checkbox"/>                             | <input type="checkbox"/>                             |  |
| <b>Risques</b>   | Est-il concerné par des risques technologiques ?   | <input type="checkbox"/>                             | <input type="checkbox"/>                             |  |
|                  | Est-il concerné par des risques naturels ?   | <input type="checkbox"/>                             | <input type="checkbox"/>                             |  |
|                  | Engendre-t-il des risques sanitaires ?<br>Est-il concerné par des risques sanitaires ?   | <input type="checkbox"/><br><input type="checkbox"/> | <input type="checkbox"/><br><input type="checkbox"/> |  |
| <b>Nuisances</b> | Engendre-t-il des déplacements/des trafics   | <input type="checkbox"/>                             | <input type="checkbox"/>                             |  |
|                  | Est-il source de bruit ?<br>Est-il concerné par des nuisances sonores ?  | <input type="checkbox"/><br><input type="checkbox"/> | <input type="checkbox"/><br><input type="checkbox"/> |  |

|                  |  |                          |                          |  |
|------------------|--|--------------------------|--------------------------|--|
|                  | Engendre-t-il des odeurs ?<br>Est-il concerné par des nuisances olfactives ?               | <input type="checkbox"/> | <input type="checkbox"/> |  |
|                  | Engendre-t-il des vibrations ?<br>Est-il concerné par des vibrations ?                     | <input type="checkbox"/> | <input type="checkbox"/> |  |
|                  | Engendre-t-il des émissions lumineuses ?<br>Est-il concerné par des émissions lumineuses ? | <input type="checkbox"/> | <input type="checkbox"/> |  |
| <b>Emissions</b> | Engendre-t-il des rejets dans l'air ?  | <input type="checkbox"/> | <input type="checkbox"/> |  |
|                  | Engendre-t-il des rejets liquides ?<br>Si oui, dans quel milieu ?                          | <input type="checkbox"/> | <input type="checkbox"/> |  |
|                  | Engendre-t-il des effluents ?  | <input type="checkbox"/> | <input type="checkbox"/> |  |
|                  | Engendre-t-il la production de déchets non dangereux, inertes, dangereux ?                 | <input type="checkbox"/> | <input type="checkbox"/> |  |



|   |   |                          |                          |  |
|---|---|--------------------------|--------------------------|--|
| <b>Patrimoine /<br/>Cadre de vie<br/>/ Population</b> | Est-il susceptible de porter atteinte au patrimoine architectural, culturel, archéologique et paysager ?                                    | <input type="checkbox"/> | <input type="checkbox"/> |  |
|   | Engendre-t-il des modifications sur les activités humaines (agriculture, sylviculture, urbanisme, aménagements), notamment l'usage du sol ? | <input type="checkbox"/> | <input type="checkbox"/> |  |

**6.2 Les incidences du projet identifiées au 6.1 sont-elles susceptibles d'être cumulées avec d'autres projets existants ou approuvés ?**

Oui  Non  Si oui, décrivez lesquelles :

**6.3 Les incidences du projet identifiées au 6.1 sont-elles susceptibles d'avoir des effets de nature transfrontière ?**

Oui  Non  Si oui, décrivez lesquels :

**6.4 Description, le cas échéant, des mesures et des caractéristiques du projet destinées à éviter ou réduire les effets négatifs notables du projet sur l'environnement ou la santé humaine (pour plus de précision, il vous est possible de joindre une annexe traitant de ces éléments) :**

### 7. Auto-évaluation (facultatif)

Au regard du formulaire rempli, estimez-vous qu'il est nécessaire que votre projet fasse l'objet d'une évaluation environnementale ou qu'il devrait en être dispensé ? Expliquez pourquoi.

### 8. Annexes

#### 8.1 Annexes obligatoires

| Objet    |   |                          |
|----------|---|--------------------------|
| <b>1</b> | Document CERFA n°14734 intitulé « informations nominatives relatives au maître d'ouvrage ou pétitionnaire » - <b>non publié</b> ;   | <input type="checkbox"/> |
| <b>2</b> | Un plan de situation au 1/25 000 ou, à défaut, à une échelle comprise entre 1/16 000 et 1/64 000 (Il peut s'agir d'extraits cartographiques du document d'urbanisme s'il existe) ;  | <input type="checkbox"/> |
| <b>3</b> | Au minimum, 2 photographies datées de la zone d'implantation, avec une localisation cartographique des prises de vue, l'une devant permettre de situer le projet dans l'environnement proche et l'autre de le situer dans le paysage lointain ;   | <input type="checkbox"/> |
| <b>4</b> | Un plan du projet <u>ou</u> , pour les travaux, ouvrages ou aménagements visés aux catégories 5° a), 6°a), b) et c), 7°a), b), 9°a), b), c), d), 10°, 11°a), b), 12°, 13°, 22°, 32, 38° ; 43° a) et b) de l'annexe à l'article R. 122-2 du code de l'environnement un projet de tracé ou une enveloppe de tracé ;   | <input type="checkbox"/> |
| <b>5</b> | Sauf pour les travaux, ouvrages ou aménagements visés aux 5° a), 6°a), b) et c), 7° a), b), 9°a), b), c), d), 10°, 11°a), b), 12°, 13°, 22°, 32, 38° ; 43° a) et b) de l'annexe à l'article R. 122-2 du code de l'environnement : plan des abords du projet (100 mètres au minimum) pouvant prendre la forme de photos aériennes datées et complétées si nécessaire selon les évolutions récentes, à une échelle comprise entre 1/2 000 et 1/5 000. Ce plan devra préciser l'affectation des constructions et terrains avoisinants ainsi que les canaux, plans d'eau et cours d'eau ; | <input type="checkbox"/> |
| <b>6</b> | Si le projet est situé dans un site Natura 2000, un plan de situation détaillé du projet par rapport à ce site. Dans les autres cas, une carte permettant de localiser le projet par rapport aux sites Natura 2000 sur lesquels le projet est susceptible d'avoir des effets.   | <input type="checkbox"/> |

## 8.2 Autres annexes volontairement transmises par le maître d'ouvrage ou pétitionnaire

Veillez compléter le tableau ci-joint en indiquant les annexes jointes au présent formulaire d'évaluation, ainsi que les parties auxquelles elles se rattachent

| Objet |
|-------|
|       |
|       |
|       |
|       |
|       |
|       |

## 9. Engagement et signature

Je certifie sur l'honneur l'exactitude des renseignements ci-dessus

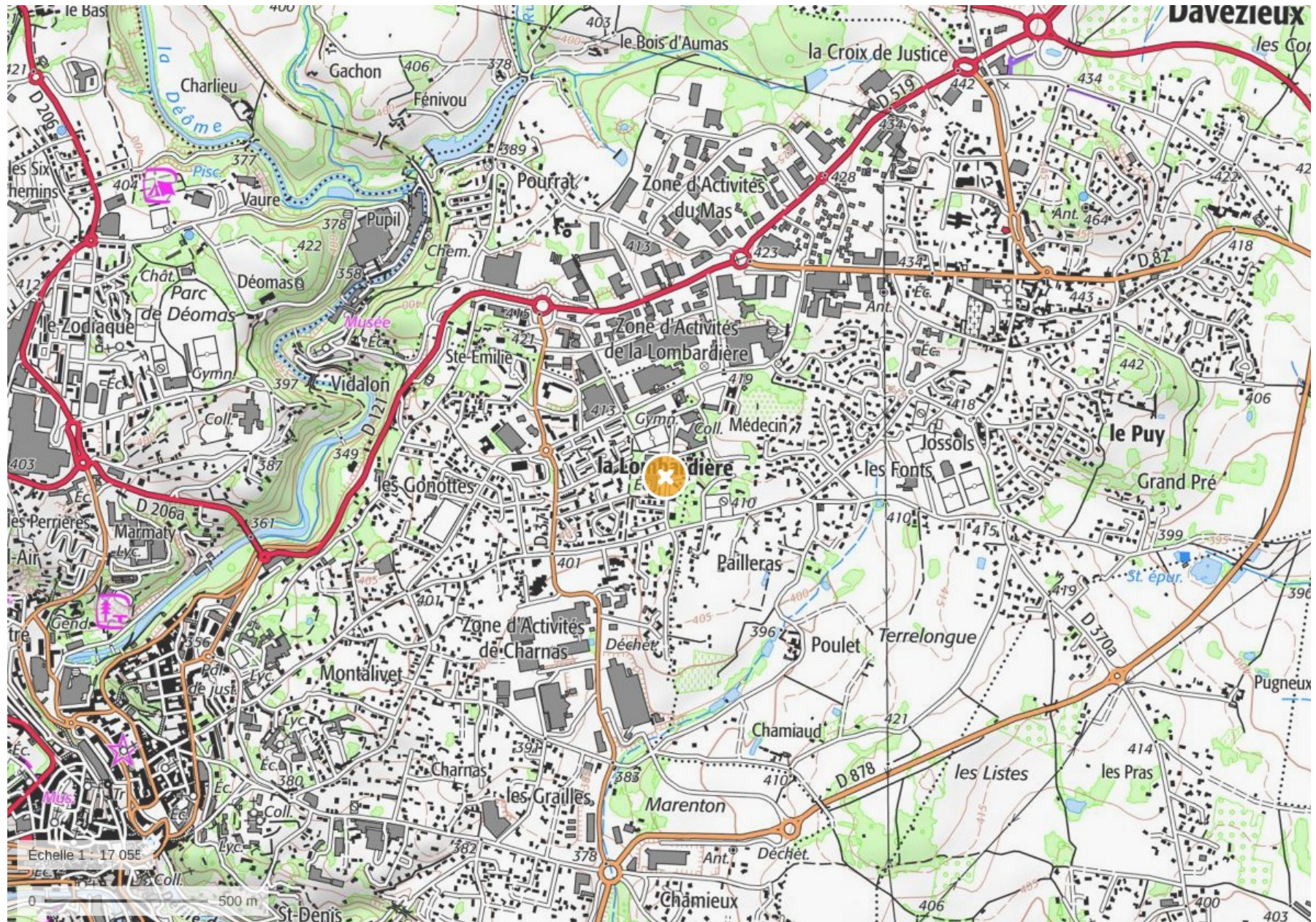
Fait à

le,

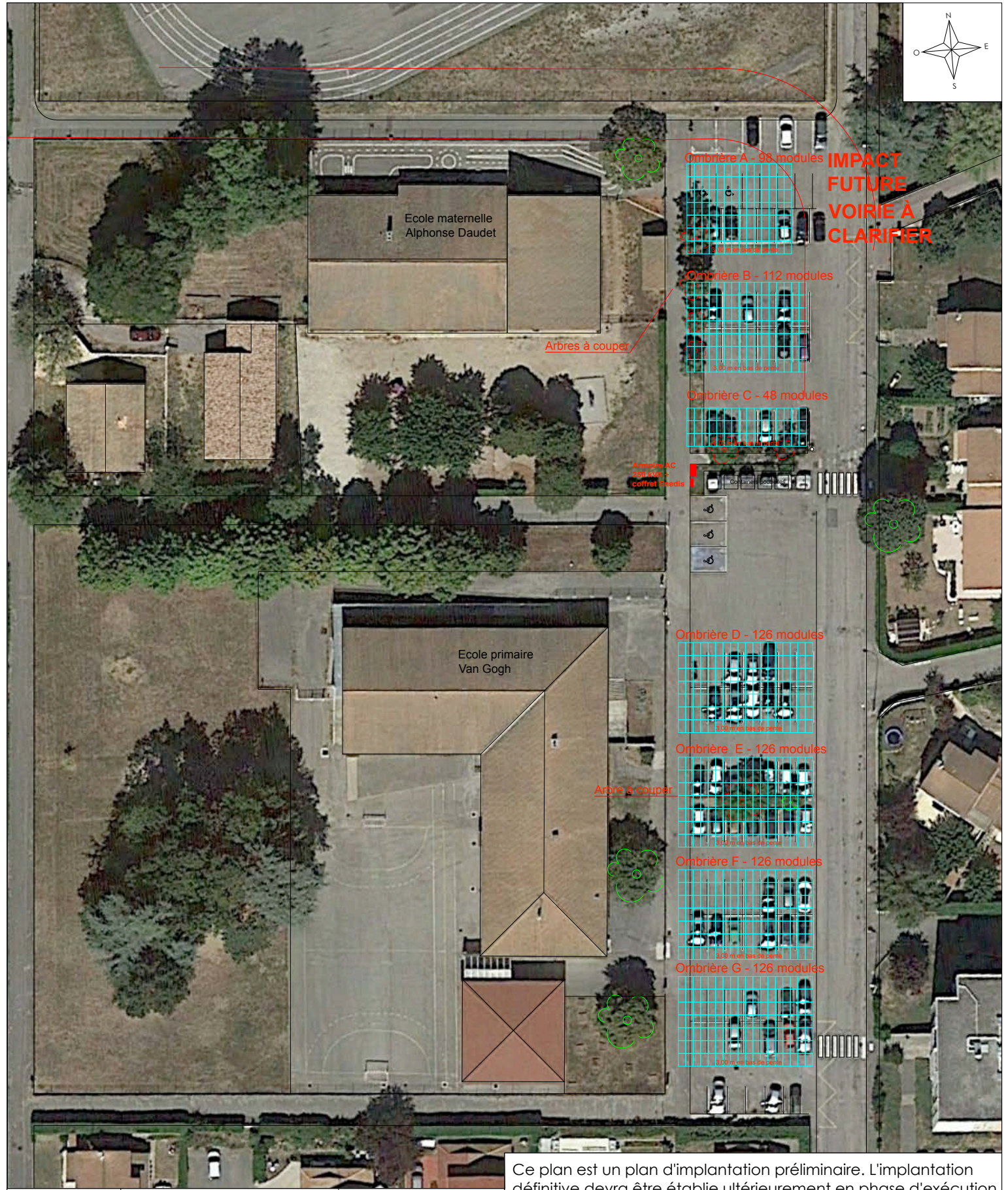
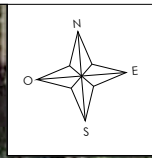
Signature



## Annexe 2 – plan de situation







Ce plan est un plan d'implantation préliminaire. L'implantation définitive devra être établie ultérieurement en phase d'exécution.

|       | Calepinage total N modules 390 Wc | Puissance |
|-------|-----------------------------------|-----------|
| OMB A | 98                                | 38.2 kWc  |
| OMB B | 112                               | 43.7 kWc  |
| OMB C | 48                                | 18.7 kWc  |
| OMB D | 126                               | 49.1 kWc  |
| OMB E | 126                               | 49.1 kWc  |
| OMB F | 126                               | 49.1 kWc  |
| OMB G | 126                               | 49.1 kWc  |
| TOTAL | 762                               | 297.2 kWc |

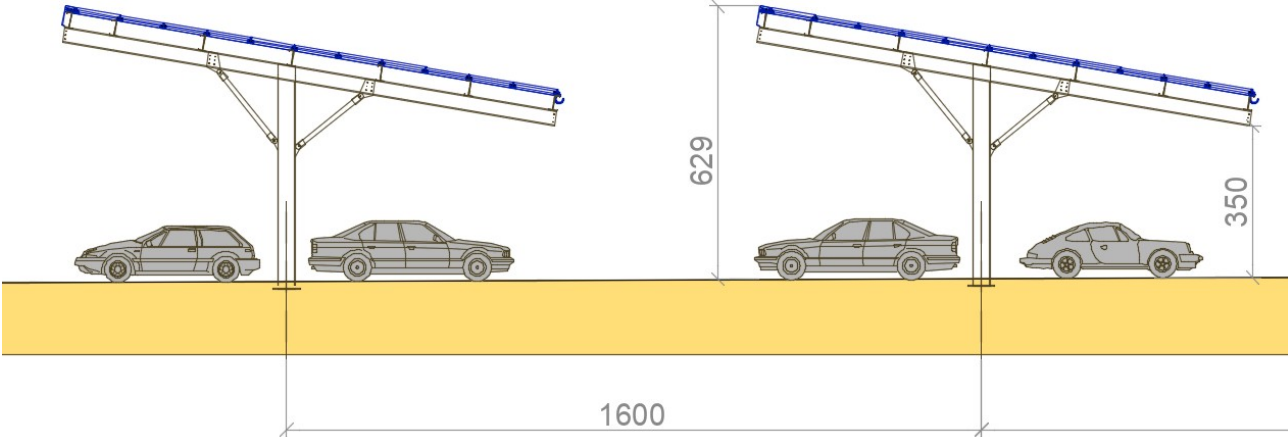
| Revision | Description                                    | Date       | Réalisé |
|----------|--|------------|---------|
| 3        | Ajout d'une colonne de modules ombrières D à G | 29/06/2021 | B.B.    |
| 2        | Modules en portrait                            | 17/06/2021 | B.B.    |
| 1        | Mise à jour modules et ombrières               | 09/06/2021 | B.B.    |
| 0        | APS  | 01/12/2020 | B.B.    |

| <b>PROJET PHOTOVOLTAIQUE<br/>PARKING DES ECOLES</b> |      |            |         |
|---|------|------------|---------|
| Plan d'implantation préliminaire<br>des modules PV  |      |            | INGELYO |
| Plan  | Nom  | Date       | Plan N° |
| Réalisé   | B.B. | 01/12/2020 | PDE-100 |
| Vérfié  |      |            |         |
| Approuvé  |      |            |         |



Annexe 4 – plan



**Annexe 3 – photographies (juillet 2020)**

Localisation des prises de vue :



photographie n°1





Photographie n°2

